
安装、使用产品前，请阅读安装使用说明书。
请妥善保管好本手册，以便日后能随时查阅。

图像型火灾探测器

VFD/F-VT6006

VFD/F-VT6012

VFD/F-VT6006Ex

VFD/F-VT6012Ex

使用说明书

(V1.1 2023, 04)

上海威探智能科技有限公司

目录

一、 概述.....	2
二、 技术参数.....	2
三、 设备连接.....	3
四、 设备安装.....	4
五、 管理软件.....	6

一、概述

图像型火灾探测器是基于视频图像分析处理技术的智能型火灾探测设备，采用图像火焰识别算法，对被保护区域进行早期的火焰探测，具有火灾探测和视频监控功能。由光学镜头、高清视频模组、嵌入式硬件平台、火灾识别算法、固件程序、外壳等组成，通过以太网与消防控制中心进行组网通讯，实现分布式探测和集中式管理。适用于交通隧道、机场、高铁站、大型厂房、煤炭堆场等高大空间场所；适用于石油石化行业中油、气开采、生产、存储和装卸等场所；适用于电力行业中大型厂房、储能电站、发电机房、电力变压器等场所；适用于烟草行业的大型联合工房、仓库、加工车间以及酿酒行业的酒库、酒窖、加工车间等场所。

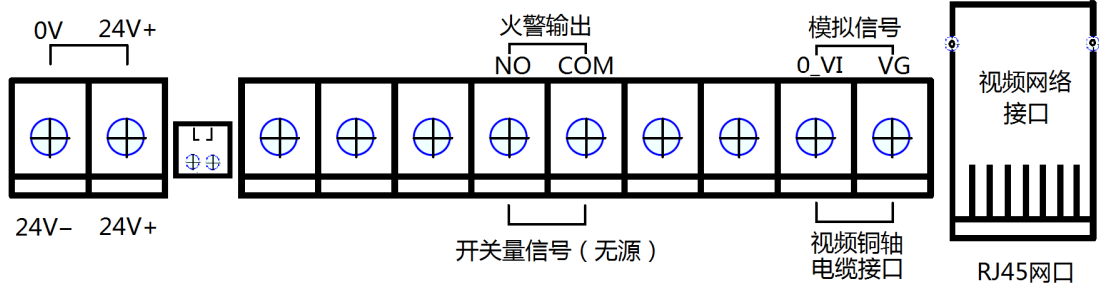
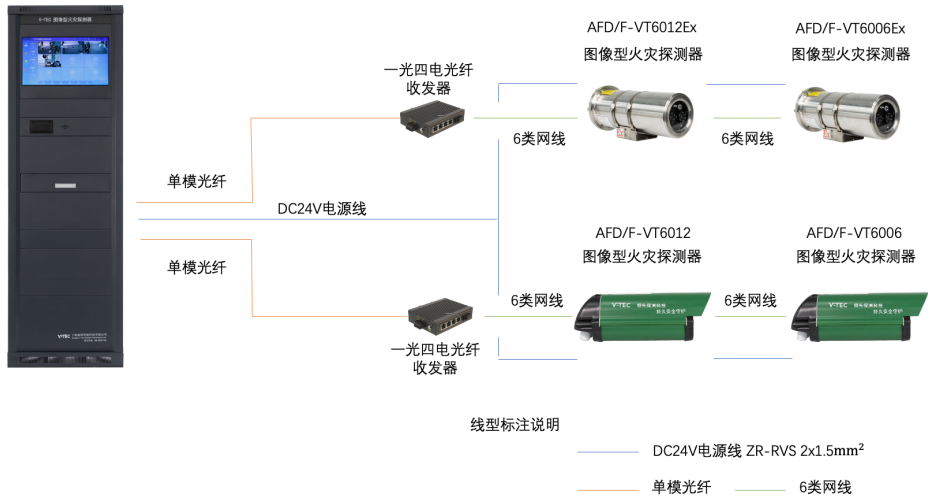
产品执行技术标准：《特种火灾探测器》GB 15631-2008，防爆型还需符合：《爆炸性气体环境用电气设备 第1部分：通用要求》GB 3836.1 标准要求、《爆炸性气体环境用电气设备 第2部分：隔爆型“d”》GB 3836.2 标准要求。

二、技术参数

型号	VFD/F-VT6006	VFD/F-VT6012	VFD/F-VT6006Ex	VFD/F-VT6012Ex
额定电压	探测部分：DC 24V；监控部分：AC 220V			
额定功率	≤20W			
视 频	2路高清（1080P）			
通信接口	RJ45			
信号输出	2路干节点			
信号输入	1路干节点			
支持协议	TCP/IP、HTTP、RTSP			
工作温度	-30℃~+60℃			
工作湿度	≤95%RH(40℃)			
气 压	80~106KPa			
安装方式	壁装、吊装			
外壳材质	金属+塑料		不锈钢	
防护等级	IP50		IP66	
防爆标志	无		EX d IIC T6 Gb / EX tD A21 IP66 T80℃	

三、设备连接

V-TEC® 图像型火灾报警监控系统



四、设备安装

4.1 外形尺寸

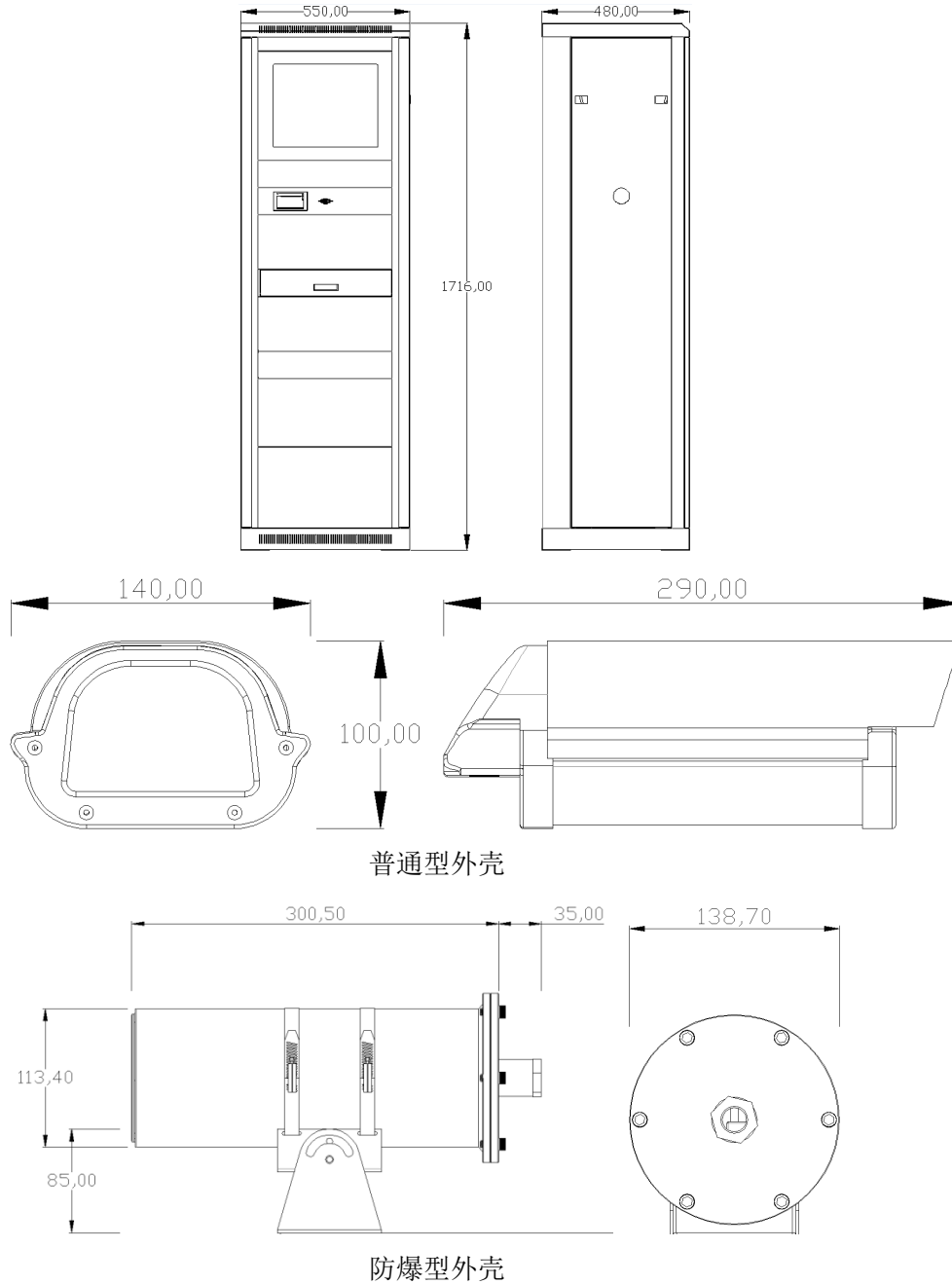


图 4-0 外形尺寸

4.2 安装方式

图像型火灾探测器采用配套支架固定壁装安装方式，可水平和垂直两个方向调节，实现探测面积最大化，监控无死角的目的，如图 4-1 所示：

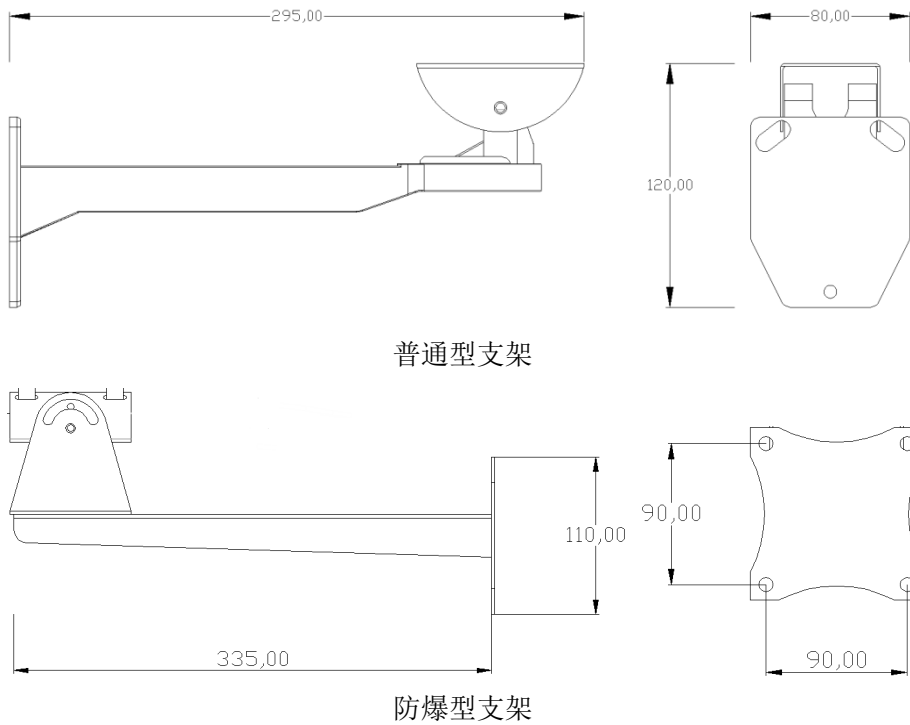


图 4-1 支架尺寸

图 4-2、4-3 分别给出图像型火灾探测器在圆形和矩形防火场所内的保护区域示意图和安装方式。

探测器墙壁安装时,高度尽可能的接近顶棚。

顶棚高度 $h \leq 5\text{m}$ 时, $h_2 = h - h_1 \leq 50\text{cm}$

顶棚高度 $h > 5\text{m}$ 时, $h_2 = h - h_1 \leq 150\text{cm}$, 可根据现场高度做适当调整。

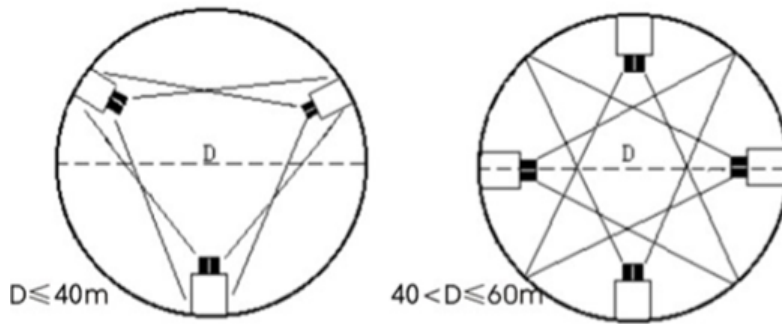


图 4-2 图像型火灾探测器在圆形区域内的安装方式

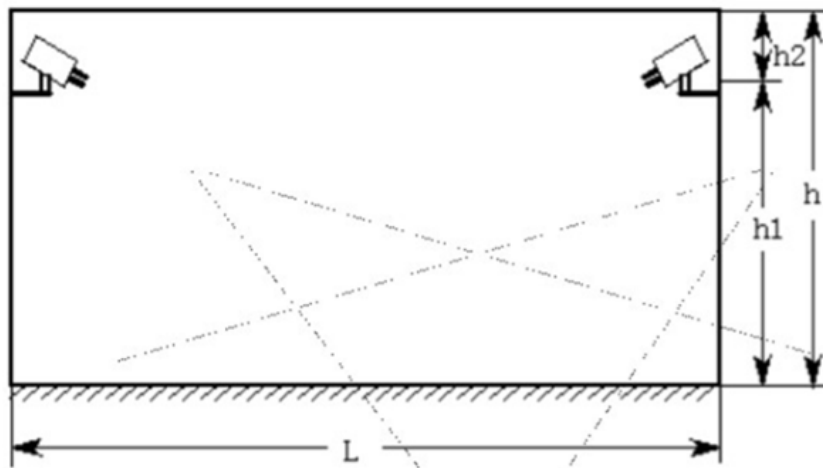


图 4-3 图像型火灾探测器在矩形空间的安装方式

五、管理软件

图像型火灾探测器监控部分安装有火灾视频安全监控系统(简称系统), 系统对图像型火灾探测器前端探测部分进行集中式管理, 具有参数设置、视频显示、权限管理、记录查询、电子地图等功能, 系统开机自动启动, 登录管理员账户方可退出。

5.1 系统主页

火灾视频安全监控系统主界面, 主要用于显示设备播放实时视频、实时报警状态等。

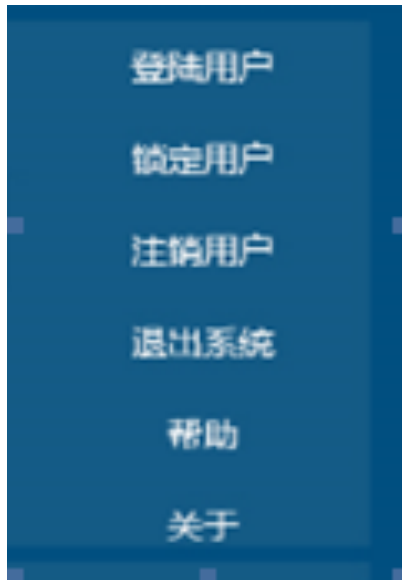


5.1.1 功能切换栏

- 1) 点击“系统首页”显示当前界面；
- 2) 点击“设备管理”显示设备管理界面，可对系统设备进行管理，详细说明见“设备管理”；
- 3) 点击“设备控制”显示设备控制界面，可以对系统设备进行手动，详细说明见“设备控制”；
- 4) 点击“电子地图”显示电子地图界面，可以对电子地图进行操作，详细说明见“电子地图”；
- 5) 点击“系统设置”显示系统设备界面，可对系统配置参数进行配置管理，详细说明见“系统设置”；
- 6) 点击“运行信息”显示运行信息界面，记录当前系统火警信息、故障信息、运行信息，详细说明见“运行信息”。

5.1.2 标题栏

- 1) 点击“复位”按钮，重置系统及所有设备的状态，并且停止所有正在实时预览的视频；
- 2) 点击“消音”按钮，取消系统报警提示音（需安装系统监视模块）；
- 3) 点击“未登录”按钮，弹出界面如下：



a) 点击“登录用户”弹出登录对话框，输入用户名密码点击“登录”按钮，校验成功即可完成登录，界面如下所示：



- b) 点击“锁定用户”，锁定当前已登录的用户，锁定后将不能进行用户对对应权限的操作，直到重新登录或注销用户；
- c) 点击“注销用户”，取消当前已登录用户的登录状态；
- d) 点击“退出系统”，退出系统软件；
- e) 点击“帮助”，显示当前软件使用手册；
- f) 点击“关于”，显示当前软件版本号及软件公司名称；



5.1.3 状态栏

- 1) 设备总数：显示当前所有设备的总数；
- 2) 火警总数：显示当前系统发生火警报警的设备总数；
- 3) 故障总数：显示当前系统发生故障报警的设备总数；

4) 屏蔽总数：显示当前系统被屏蔽的设备总数；

视频显示区：

1) 视频窗口：点击视频窗口切换按钮可切换主界面上视频窗口个数，支持 1、4、9、16 个视频播放窗口；鼠标双击视频窗口，视频窗口会最大化显示，再次双击会还原至上次显示个数；



2) 设备列表：鼠标放在界面右边，会显示当前所有设备的列表，红色表示设备当前处于报警状态；黄色表示设备当前处于故障状态，如下图所示：



3) 视频播放：选中对应视频窗口，双击设备列表设备名称，设备开始播放并在视频播放窗口上显示视频。

4) 快捷操作：对于已播放的视频窗口，右击弹出显示快捷菜单，包括“停止播放”、“开始录像”、“停止录像”、“切换视频”功能。

5.2 设备管理

5.2.1 消防设施

显示当前系统所有的消防设备信息，设备信息包括设备名称、设备类型、设备状态、设备地址、地图名称。

设备名称	设备类型	设备状态	设备地址 (红外)	设备地址 (彩色)	地图名称
002 图像型火灾探测器	图像型火灾探测器	正常	192.168.1.60	192.168.1.160	未设置
003 图像型火灾探测器	图像型火灾探测器	正常	192.168.1.62	192.168.1.162	未设置
004 图像型火灾探测器	图像型火灾探测器	正常	192.168.1.61	192.168.1.161	未设置
005 图像型火灾探测器	图像型火灾探测器	正常	192.168.1.63	192.168.1.163	未设置

- 1) 屏蔽设备：选中设备后点击“屏蔽”按钮屏蔽/取消屏蔽设备，设备屏蔽后状态将不再更新；
- 2) 修改设备：选中设备后点击“修改”按钮或者双击设备，弹出修改对话框，可以对其进行修改；

修改设备

设备名称:

视频曝光度:

算法灵敏度:

地图名称:

彩色地址:

设备屏蔽:

3) 删除设备：选中设备后点击“删除”按钮，可以删除该设备；若设备正常在线，删除后仍将自动注册后加载显示；

5.2.2 硬盘录像机

显示当前系统所有的硬盘录像机信息，硬盘录像机信息包括设备厂商、设备类型、设备ip、设备端口、设备状态。

注意：添加或修改硬盘录像机，该系统所有已播放视频将自动停止播放。



1) 添加硬盘录像机：点击“添加”按钮，弹出添加对话框，选择或输入硬盘录像机信息后，点击“确认”按钮即完成添加，点击“取消”按钮将取消本次操作；

添加硬盘录像机

设备厂商:

视频类型:

IP地址:

端口号:

用户名:

密码:

- 2) 修改硬盘录像机: 选中硬盘录像机后点击“修改”按钮或双击设备, 弹出修改对话框后可以修改硬盘录像机信息进行, 点击“确认”按钮完成修改, 点击“取消”按钮将取消本次操作;
- 3) 删除硬盘录像机: 选中硬盘录像机后点击“删除”按钮删除当前选中的硬盘录像机;

5.3 设备控制

界面显示当前系统硬盘录像机, 选中对应硬盘录像机后可进行相关手动操作, 包括开始录像、停止录像、添加通道、删除通道、刷新信息等操作。

The screenshot shows the '硬盘录像机' (Hard Disk Recorder) management page in the V-TEC VT6000 system. The page header includes the system name and a navigation menu with '消防设施' (Fire Protection Facilities), '硬盘录像机' (Hard Disk Recorder), and '网络IO设备' (Network IO Devices). Below the header, there are buttons for '添加' (Add), '修改' (Modify), and '删除' (Delete). The main content area contains a table with the following data:

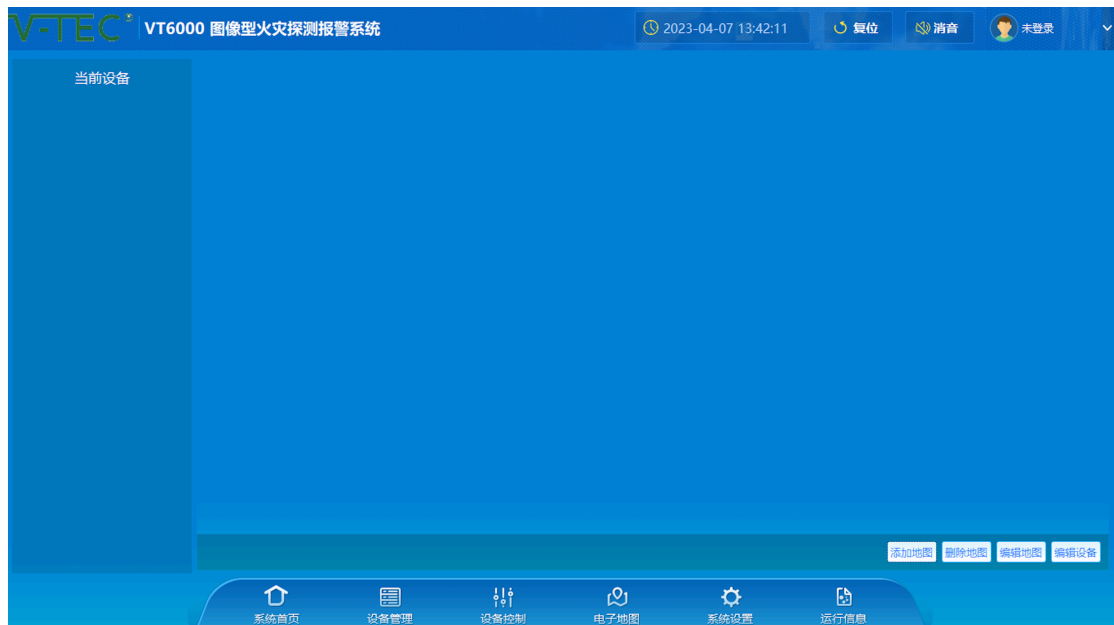
设备厂商	设备类型	设备IP	设备端口	设备状态
1 海康威视	数字信号	192.168.1.200	8000	在线

The bottom of the interface features a navigation bar with icons for '系统首页' (System Home), '设备管理' (Device Management), '设备控制' (Device Control), '电子地图' (Electronic Map), '系统设置' (System Settings), and '运行信息' (Operation Information).

- 1) 添加通道: 选择硬盘录像机及需添加的消防设施及通道类型后, 点击“添加通道”按钮, 完成添加操作, 同样 IP 地址的通道只允许添加一次, 重复操作将无效;
- 2) 删除通道: 选择硬盘录像机及需操作的通道号后, 点击“删除通道”按钮将删除对应的视频通道;
- 3) 开始录像: 选择硬盘录像机及需操作的通道号后, 点击“开始录像”按钮将操作硬盘启用通道录像功能;
- 4) 停止录像: 选择硬盘录像机及需操作的通道号后, 点击“停止录像”按钮将操作硬盘停止通道录像功能;
- 5) 刷新信息: 选中硬盘录像机后, 点击“刷新”按钮将刷新硬盘录像机的通道信息;

5.4 电子地图

显示设备在地图的位置, 及对应的设备状态 (📍 表示设备正常, 🚨 表示设备故障, 🔴 表示设备报警, 🚫 表示设备被屏蔽)。左边显示为电子地图名称及设备名称, 右边显示为电子地图以及关联的消防设备图标。



- 1) 添加地图: 点击“添加地图”按钮, 显示添加地图对话框如下, 输入地图名称、地图图片路径, 点击“确认”按钮, 即可完成添加;

添加地图

地图名称:

地图路径: ...

- 2) 编辑地图: 选中需要操作的电子地图名称, 点击“编辑地图”按钮, 可以对当前地图名称、地图图片路径进行修改;
- 3) 删除地图: 选中需要操作的电子地图名称, 点击“删除地图”按钮, 将删除电子地图并取消对应设备与地图的绑定关系 (不会删除对应的设备);
- 4) 编辑设备: 选中需要操作的电子地图名称, 点击“编辑设备”按钮, 通过鼠标拖动设备图标可以更改设备在地图上的位置, 修改完成后点击“保存”按钮完成编辑;
- 5) 显示设备名称: 按键盘“N”键设备图标下方将会显示该设备的名称, 再次按下 N 键设备名称会隐藏;

5.5 系统设置

5.5.1 系统参数

The screenshot displays the 'System Parameters' configuration page for the VT6000 system. The page includes the following settings:

- 系统监视模块:** 未设置
- 用户自动锁定:** 300 秒
- 前门独占:**
- 系统退出关机:**
- 提示字体颜色:** #000000
- 远程串口监控模块:** 未设置 | 115200
- 远程网络监控模块:** 0.0.0.0 | 8118
- 远程打印机模块:** 未设置 | 9600

Buttons for '确定' (Confirm) and '取消' (Cancel) are located at the bottom of the configuration area.

- 1) 系统监视模块: 外接系统监视模块设备对应的通信串口号, 无设备可不配置;
- 2) 用户自动锁定: 登录用户自动锁定超时时间, 当前系统误操作超过锁定时间登录用户将

自动缩影，默认 300 秒；

- 3) 复位停止播放：复位系统时是否停止所有已播放视频，选中后复位将停止播放；
- 4) 前端独占：选中后系统运行时将最大化前段显示，修改后需要重启系统生效；
- 5) 远程串口监控模块：配置远程串口监控模块的参数，用于对接远程监控系统，参数为通信的串口号和波特率；
- 6) 远程网络监控模块：配置远程网络监控模块的参数，用于对接远程监控系统，参数为通信模块监听的 IP 和端口号。

5.5.2 用户管理

管理系统中的用户信息，包括添加用户、删除用户，用户列表显示用户信息包括用户名、权限等级、以及最后登录时间。



- 1) 添加用户：点击“添加”按钮，弹出添加对话框，选择或输入用户信息后，点击“确认”按钮完成添加；
- 2) 删除用户：选中需删除的用户，点击“删除”按钮可以删除当前选中的用户。

5.6 信息记录

显示当前系统设备的火警信息、故障信息、运行信息、历史记录。



5.6.1 火警信息

显示当前系统火警信息，包括设备名称、报警类型、地图名称、报警时间。

5.6.2 故障信息

显示当前系统故障信息，包括设备名称、故障类型、地图名称、故障时间。

5.6.3 运行信息

显示当前系统的运行记录，包括用户名称、运行信息、运行时间。

5.6.4 历史记录

根据条件查询历史发生的火警、故障、运行记录，界面如下图所示：



- 1) 查询记录：选择需要查询的记录类型，查询时间，输入搜索的关键字，点击“查询”按钮，就可以根据条件查询对应的记录信息；
- 2) 翻页功能：每页默认显示 50 条记录，当信息超过 1 页时，可通过翻页按钮查阅对应的记录；
- 3) 导出功能：点击“导出”按钮，将对查询到的记录进行导出至 Excel。

公司：上海威探智能科技有限公司

电话：021-51090861

网址：www.v-tecfire.com

地址：上海市奉贤区航南公路 6400 号 2 幢一楼、三楼

上海威探智能科技有限公司