

**V-TEC**

**VTQ12**

**吸气式感烟火灾探测器**

**使用说明书**

**(V1.0)**

**上海威探智能科技有限公司**

编制日期：2023.10

## 目录

一：概述.....	1
1.1 适用范围.....	1
1.2 防爆标志说明.....	1
1.3 结构特点：.....	1
1.4 主要用途及使用范围：.....	1
二：结构特征与工作原理：.....	1
2.1 安装尺寸图.....	2
2.2 工作原理.....	2
三、技术特性.....	3
四：面板说明与操作说明.....	4
4.1 显示屏.....	4
4.2 工作状态指示灯：.....	4
4.3 遥控器操作说明：.....	4
五：探测器编程与设置.....	4
六：调试.....	5
6.1 调试.....	5
七：保养与维护.....	5
7.1 过滤器的更换.....	5
7.2 注意事项：.....	5
八：常见问题与解决.....	5
九：运输、贮存.....	6
十：其他.....	6

## 一：概述

吸气式感烟火灾探测器（以下简称探测器）是基于先进的激光光学空气监测技术和微处理器控制技术的烟雾采样探测装置。该设备运用了成熟而先进的激光光学技术和多种传感处理技术，并融合了最先进的数字微处理技术，具有许多其它烟雾探测技术所不具备的特性。这些特性改善了设备性能，简化了操作，并增加了系统的可靠性和稳定性。

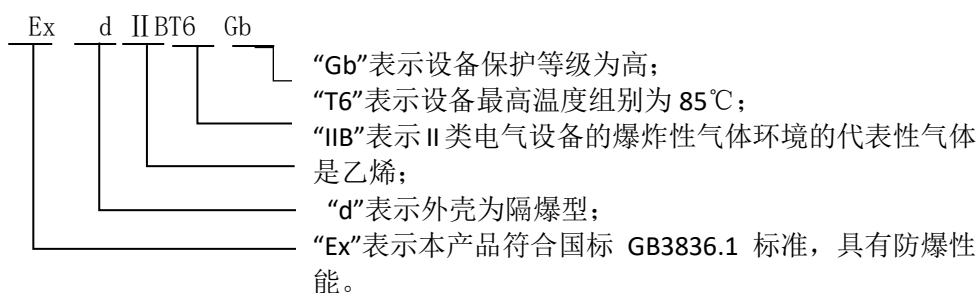
本探测器设计用于火灾初期（过热，阴燃，或低热辐射与气溶胶生成阶段）的探测报警，报警时间比传统的火灾探测提前好几个小时，从而尽可能的减少火灾损失。本探测器不仅可以作为独立的探测系统使用，更可以连接到不同消防设备制造商提供的控制系统上。

本探测器使用的电源是由我司生产的型号为 V-TEC-10A 的消防电源。V-TEC-10A 电源是一款直流稳压电源，专为火灾报警器、联动控制设备、灭火设备、灭火控制柜、广播通讯柜等消防设备供电而专门设计的，也常用于其他需要不间断供电的设备。它主要由功率输出、信号状态输出、电池充放电管理、备用电池等组成。

### 1.1 适用范围

本探测器为危险区域 1 区或 2 区，A、B 类，T1~T6 组设备（Exd IIB T6Gb）。

### 1.2 防爆标志说明



### 1.3 主要特点：

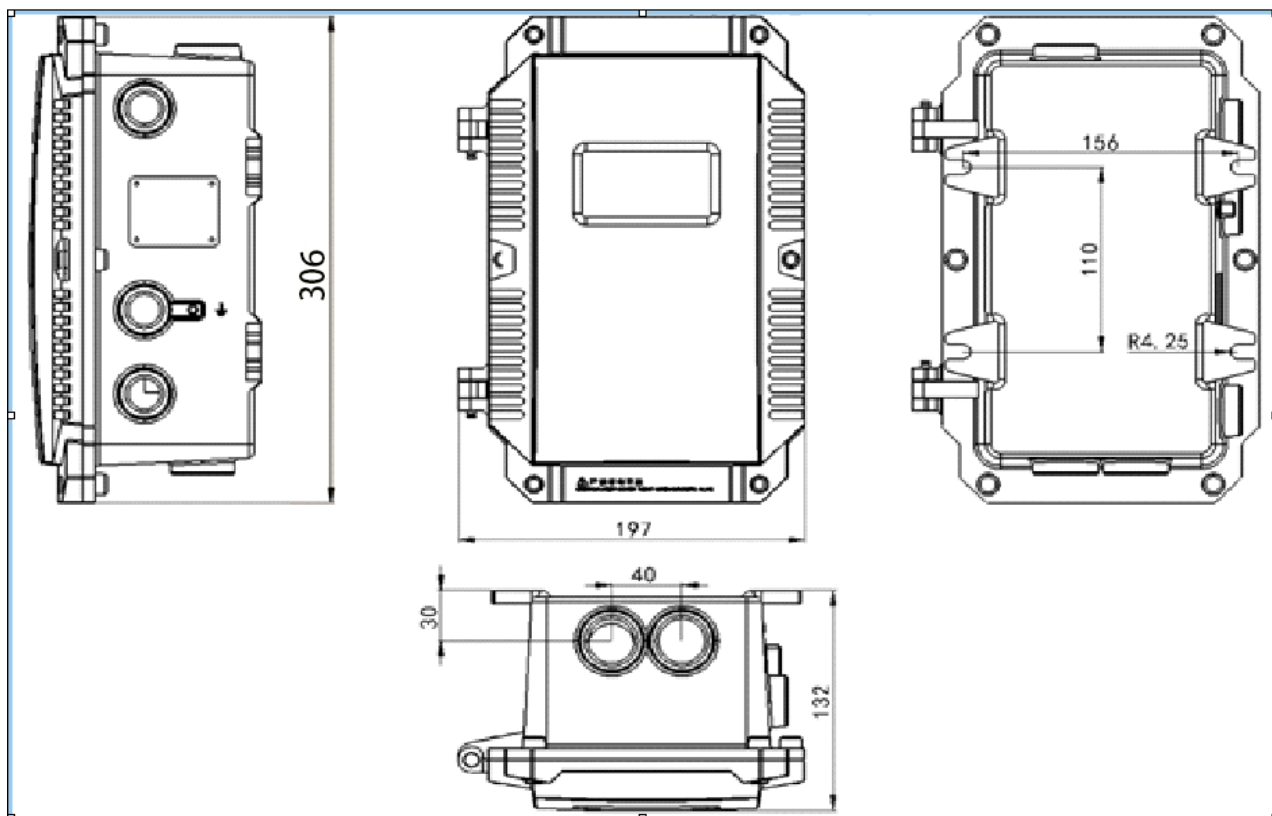
- \* 极高的灵敏度, 比传统催化燃烧式探测器灵敏度高 100 倍
- \* 4 个可编程报警阈值
- \* 2 根进气管
- \* 实时气流监测
- \* 5 个继电器输出
- \* 高效吸气泵
- \* 动态故障监测

### 1.4 主要用途及使用范围：

- \* 高空气流量的场所：如制冷机房、泵房、大型露天管道等
- \* 大面积的空阔场所：如石化仓库、厂房等
- \* 低温场所：如冷冻仓库、恒温库房等
- \* 无人值守环境恶劣的场所：如矿井、隧道、货物通道、管道沟渠等
- \* 防爆场所、强电磁和强辐射场所：军火库、油库、化工设施、加速器、微波室、电视发射塔、雷达站等。

## 二、结构特征与工作原理

### 2.1 安装尺寸图



主机

### 2.2 工作原理

#### 探测器：

吸气式感烟火灾探测器包括探测器和采样管网。探测器由吸气泵、探测腔、控制电路、显示电路等组成。吸气泵通过 PVC 管或金属管所组成的采样管网，从被保护区内连续采集空气样品送入探测器。空气样品经过过滤器组件滤去灰尘颗粒后进入探测腔，探测腔有一个稳定的激光光源。烟雾粒子使激光发生散射，散射光使高灵敏的接收器产生信号。经过系统分析，完成光电转换。烟雾浓度值及其报警等级由显示器显示出来，当被测气体浓度超过预设阈值时本机发出声、光报警信号并可通过继电器或通信接口将电信号传送给火灾报警控制中心和集中显示装置。

## 三、技术特性

产品型号	VTQ12
自学习功能	有
实时气流监测	有
动态故障监测	有
组网连接功能	有
远程显示	选配
吸气泵转速	可调
报警地址点数	1 个
工作电压	DC24V (-15%~10%)
工作电流	正常工作电流 750mA 启动最大电流 1000mA
使用环境	温度: -10℃~+50℃ 相对湿度: <95%无凝露
存储容量	10000 条以上事件记录
防爆等级	隔爆 IIB
通讯接口	4~20mA、TCP/IP、RS485 可选
继电器	5 个
报警级别	4 级(预警、行动、报警 1 级、报警 2 级)+故障
采样导管尺寸	内径 21mm 外径 25mm
最大采样导管长度	200 米 (2*100 米 I 型) 或 200 米 (4*50 米 U 型)
最大覆盖面积	500m <sup>2</sup>
采样孔数量	18 个或 30 个
继电器输出	故障、预警、行动、报警 1 级、报警 2 级
继电器	额定值为 3A/DC24V
系统设置	拨码开关本地编程或 PC 机本地 / 远程编程
外形尺寸	239mm 宽×306mm 高×132mm 厚
重量	约 14.8kg

## 四：面板说明与操作说明

### 4.1 显示屏

本设备配备有 2.4 英寸宽温显示屏，能够实时显示设备测量值、运行状态、运行参数等多屏信息，遥控操作时自动亮屏，背光保持时间约 4 分钟。当有任意报警或故障事件发生时背光也会自动点亮。

### 4.2 工作状态指示灯：

**故障：**系统故障灯，在检测到探测器有故障信号时，该指示灯常亮（黄色），如果系统运行正常无故障，该指示灯熄灭。

**电源：**探测器 DC24V 工作电源正常后，指示灯绿色常亮。

**报警：**当任意级别事件触发时该指示灯常亮。

### 4.3 遥控器操作说明：

**4.3.1 静音按键：**在正常情况下，按下静音按键没有任何响应。当有报警或故障声出现时，此时按下静音按键，则报警声音消失。如果报警级别向更高级别变化，报警声依然会再次发出。本设备针对报警、预警（行动）、故障分别提供了三种不同的报警音调，当多事件同时发生时以报警声为最高优先级，预警声次之，故障声为最低优先级。

**4.3.2 自检按键：**当按下自检按键以后，面板上所有指示灯全亮并闪烁（电源指示灯保持常亮），屏幕显示自检图案，数秒后所有显示恢复到正常工作指示情况。

**4.3.3 复位按键：**当正常运行时按下复位键无任何动作，当处于任何报警状态时按下复位按键以后，液晶提示输入密码，输入正确密码并再次按下确认键后设备执行复位操作。（如报警事件依然存在则不久会再次进入报警状态）

**4.3.4 方向按键：**正常运行状态时方向键可进行显示页面的切换。当处于密码输入页面时，左右键循环切换数字的位，上下键更改当前数值。

**4.4 输出功能：**探测器具有四组报警输出继电器和一组故障继电器，任意继电器均可通过开关选择常开、常闭两种接点。

本探测器提供了可选配的 RS485 或 TCP/IP 接口，便于组网管理和监控。

## 五：探测器编程与设置

探测器出厂时已设置好基本参数，当现场安装后可能需要根据实际情况对参数进行调整，此时可于现场简单地通过设备主板上的拨码开关和跳线改变主要的运行参数，如果现场系统有连网还可以通过 PC 远程设置参数。

主板

拨码

开关

设置

灵敏度	程控	0.2	0.3	0.5	1.0	2.0	3.0	5.0	
气流	程控	±5%	±8%	±10%	±15%	±20%	±30%	关闭	
气泵	程控	1 档	2 档	3 档	4 档	5 档	6 档	7 档	

当使用不同量程的设备时，上表灵敏度一栏对应的数值会有所不同。

## 六、调试

### 6.1 调试

第一步：打开上盖。

第二步：接线，各接线端子的功能在 PCB 板上均有标注。

第三步：设置适当的运行参数后通电开机

第四步：进行基本功能测试后进入运行

## 七：保养与维护

### 7.1 过滤器的更换

探测器具有内置过滤器，当运行在恶劣环境时依然推荐在进气管道处安装外置过滤器。当过滤器在长期使用以后，由于灰尘的日益累积，将导致过滤器的堵塞，因此环境恶劣时建议每隔半年更换一次过滤器，环境较干净时每隔一年更换一次过滤器。在更换过滤器的过程中，按以下步骤操作：

\*关闭电源后打开上盖

\*抽出旧过滤器装入新过滤器，更换外部过滤器（如果有安装）

\*重新上电并检查工作状态，如有必要重新标定气流参数

### 7.2 注意事项：

在长期使用过程中，由于受一些人为或环境影响，可能会出现误报，请注意派人检查。

1：是否该场合正在燃烧物质，高浓度的烟雾可能导致红外吸收式传感器误报。同时，燃烧反应会产生大量成分复杂的混合气体，其中可能包含干扰气体成分，导致探测器误动作。

2：传感器是否超过使用年限？经过长时期运转后传感器的准确性逐渐下降，可能导致探测器误动作或不动作。

3：现场是否存在特定气体？部分电化学传感器对特定气体具有“中毒”反应，在此气体环境中运行传感器会快速失效，当确认传感器发生中毒现象后可联系本公司选用或定制能适合特殊环境下的产品。

## 八：常见问题与解决

序号	故障现象	原因分析	排除方法
1	气流故障	1、管路堵塞、破裂 2、管路上的吸气孔过多	1、检查管路，必要时重新标定气流 2、遮住多余的吸气孔
2	无显示	1、显示板与主机板之间的通讯线未连 2、显示板坏	1、检查显示板与主机板之间的线是否正常连接。 2、更换显示板。
3	电源故障	电源线路过长 线路接触不良	1、就近安装电源箱或更换较粗的电线。 2、检查设备 24V 电源端子处电压，如果空载电压正常但连接设备后电压大幅下降则应检查电源线路各接点是否虚接。
4	探测器经常误报或漏报	过滤网脏 周围环境影响 灵敏度设置过高	更换过滤网 检查周围环境 重新设置为合适的灵敏度

## 九、运输、贮存

- 9.1 在运输过程中注意防水、防潮、防震动和防冲击。
- 9.2 探测器应放在干燥、通风、无腐蚀性物质的仓库中。

## 十、其他

- 10.1 管理人员应认真阅读本使用说明书, 并负责该设备的使用和维护, 以保证设备处于正常运行状态。
- 10.2 本厂对该产品的质量负责。售后服务请与本厂或本厂在当地的办事机构联系。

上海威探智能科技有限公司  
地址：上海市奉贤区航南公路 6400 号第 2 幢  
一楼东车间，三楼东车间  
电话：021-51090861 传真：021-51090861